

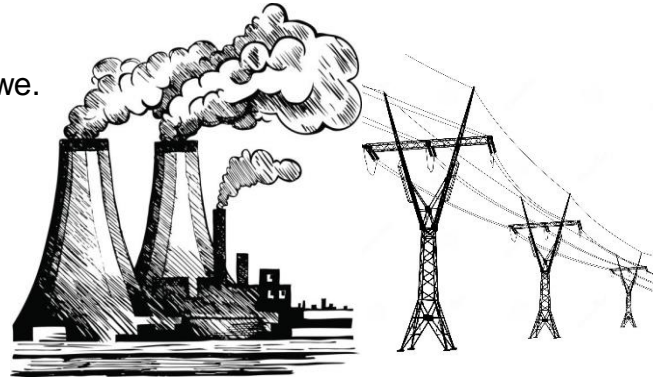
Energie

Brandstowwe

Beantwoord die onderstaande vrae oor brandstowwe:

1. Wat beteken die woord "brandstof"?

2. Skryf 3 voorbeelde neer van brandstowwe.



3. Hoekom is hout 'n brandstof?

Watter tipes energie stel hout vry?

4. Waar kry ons as mens energie vandaan?

5. Waarom is die brandstof, **petrol**, so belangrik vir baie mense?

6. Wat gebruik kragstasies as 'n brandstof om elektrisiteit op te wek?

Energie

Brandstowwe - Antwoorde

1. Wat beteken die woord “brandstof”?

Brandstowwe is iets wat ons kan eet of verbrand om energie vry te stel.

2. Skryf 3 voorbeelde neer van brandstowwe.

Enige van die volgende antwoorde is korrek:

- Steenkool
- Hout
- Parrafien
- Kerswas

3. Hoekom is hout ‘n brandstof? Watter tipes energie stel hout vry?

Hout is ‘n brandstof, want as jy dit aan die brand steek stel dit energie vry. Dit sleg hiite en ligenergie vry.

4. Waar kry ons as mens energie vandaan?

Ons kry energie van die kos wat ons eet.

5. Waarom is die brandstof, petrol, so belangrik vir baie mense?

Petrol is vir mense belangrik omdat ons motors petrol benodig om te werk.

6. Wat gebruik kragstasies as ‘n brandstof om elektrisiteit op te wek?

Kragstasie verbrand steenkool om elektrisiteit te produseer.

Energie

Veiligheid met vure

Beantwoorde die volgende vrae oor veiligheid met vure?

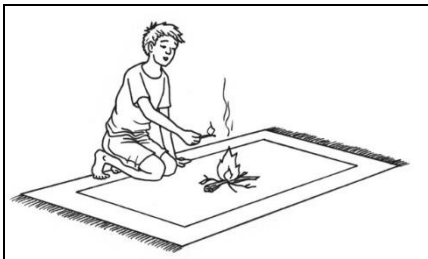



1. Wat is die naam van die driehoek?

2. Skryf 2 veiligheidsmaatreëls neer wat jy moet volg as daar 'n brand is.

3. Wie moet jy moet skakel as daar 'n brand is?

4. Kyk na die prente in die tabel en skryf langs elkeen hoekom die situasie in die prent gevaarlik is.

Energie

Veiligheid met vure - Antwoorde

Beantwoorde die volgende vrae oor veiligheid met vure?



2. Wat is die naam van die driehoek?

Verbrandingsdriehoek

2. Skryf 2 veiligheidsmaatreëls neer wat jy moet volg as daar 'n brand is.

1. Moet nooit met vuurhoutjies en aanstekers speel nie. Maak seker dat vuurhoutjies en aanstekers buite bereik van jong kinders gehou word wat nie weet hoe om ordentlik daarmee te werk nie.
2. In die geval van 'n brand – bly weg. As daar 'n brand in jou huis is, moenie wegkruip nie. Gaan eerder so gou as moontlik buitentoe.
3. Leer die telefoonnommer van die plaaslike brandweer en bel in geval van nood.
4. Julle moet 'n noodplan vir julle huis hê en dit met jou familie oefen. Julle moet 'n bymeekaarkomplek buite hê sodat julle weet dat almal veilig is as daar 'n brand is.

3. Wie moet jy moet skakel as daar 'n brand is?

Die brandweer of die polisie

4. Kyk na die prente in die tabel en skryf langs elkeen hoekom die situasie in die prent gevaarlik is.

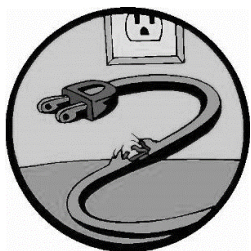
	Die seun speel met vuurhoutjies op die mat in die huis. Hy kan die vuurhoutjie laat val en die mat aan die brand steek. Dit kan veroorsaak dat die brand versprei en die huis afbrand.
	Die man rook by 'n petrolpomp. Petrol is vlambaar en kan aan die brand steek, dit kan veroorsaak dat die petrolpomp ontplof.

Energie en Elektrisiteit

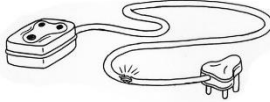
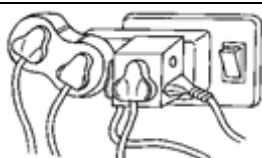

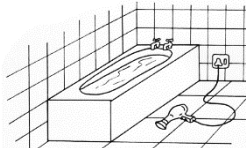
Veiligheid met elektrisiteit

Beantwoord die volgende vrae:

1. Noem 4 veiligheidsmaatreëls wat geneem moet word wanneer elektrisiteit gebruik word.



2. Kyk na die prente in die tabel en skryf langs elke 'n veiligheidswenk neer.

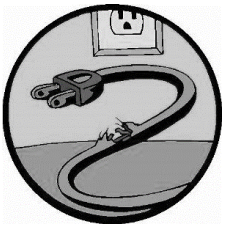
Energie en Elektrisiteit

Veiligheid met elektrisiteit

Beantwoord die volgende vrae:

1. Noem 4 veiligheidsmaatreëls wat geneem moet word wanneer elektrisiteit gebruik word.

- Moenie enigiets in 'n kagsok sit behalwe 'n kragprop nie.
- Moenie aan die koord trek om die apparaat se kragprop uit te trek nie, hou aan die prop vas en trek.
- Droog jou hande af voordat jy 'n kragprop insit of uittrek.
- As 'n kragprop gebreek is of die koord is gesny of beskadig, moet dit nie gebruik word nie.
- Moenie te veel koorde aan een muursok sit nie.
- Hou apparaat weg van water. Moenie 'n haardroër gebruik as daar water naby is nie.
- As daar 'n elektriese storm (met weerlig) is, skakel af en diskonnekteer die elektriese apparaat soos die TV en die rekenaar.
- Moenie enige kragdrade aanraak nie.
- Sommige kragdrade word ondergronds begrawe. Indien jy spit en 'n draad kry, moenie daaraan raak nie.
- Moenie 'n vlieër vlieg of 'n boom klim naby 'n kraglyn nie



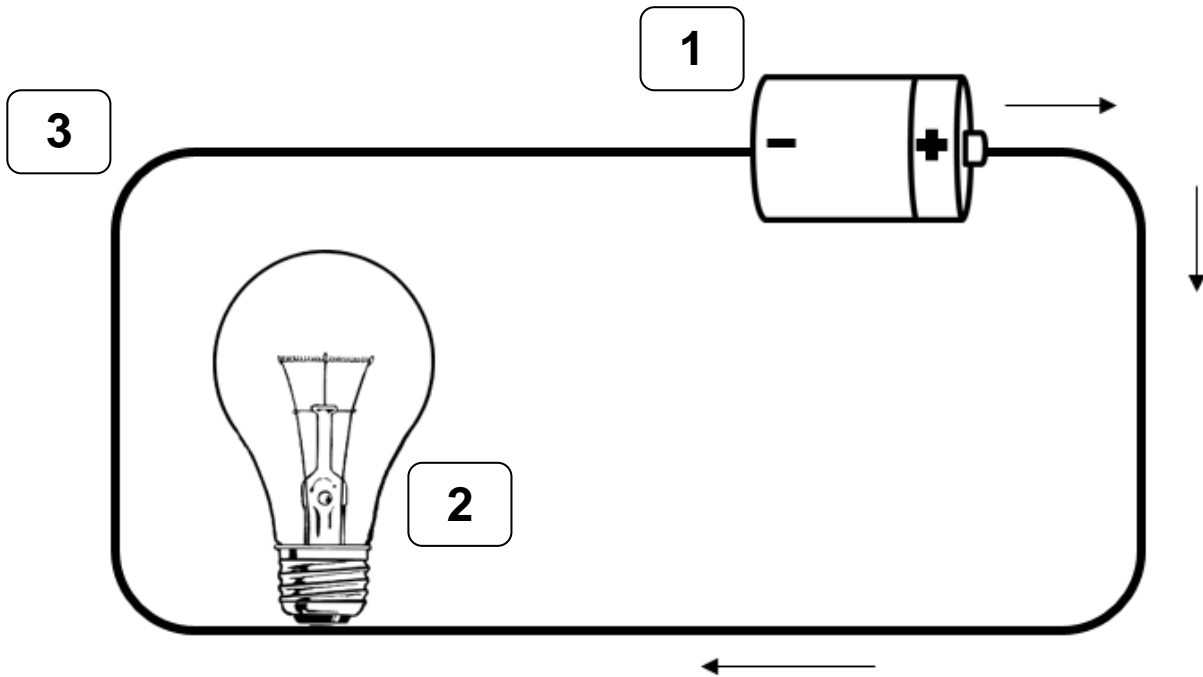
2. Kyk na die prente in die tabel en skryf langs elkeen 'n veiligheidswenk neer.

	<p>As 'n kragprop gebreek is of die koord is gesny of beskadig, moet dit nie gebruik word nie.</p>
	<p>Moenie te veel koorde aan een muursok sit nie.</p>
	<p>Hou elektriese apparate weg van water af. Jy mag nie gras in die reen sny nie. Jy gaan skok.</p>
	<p>Hou apparaat weg van water. Moenie 'n haardroër gebruik as daar water naby is nie.</p>

Energie en Elektrisiteit

Stroombane

1. Benoem die dele van die stroombaan korrek volgens die nommers.



1. _____

2. _____

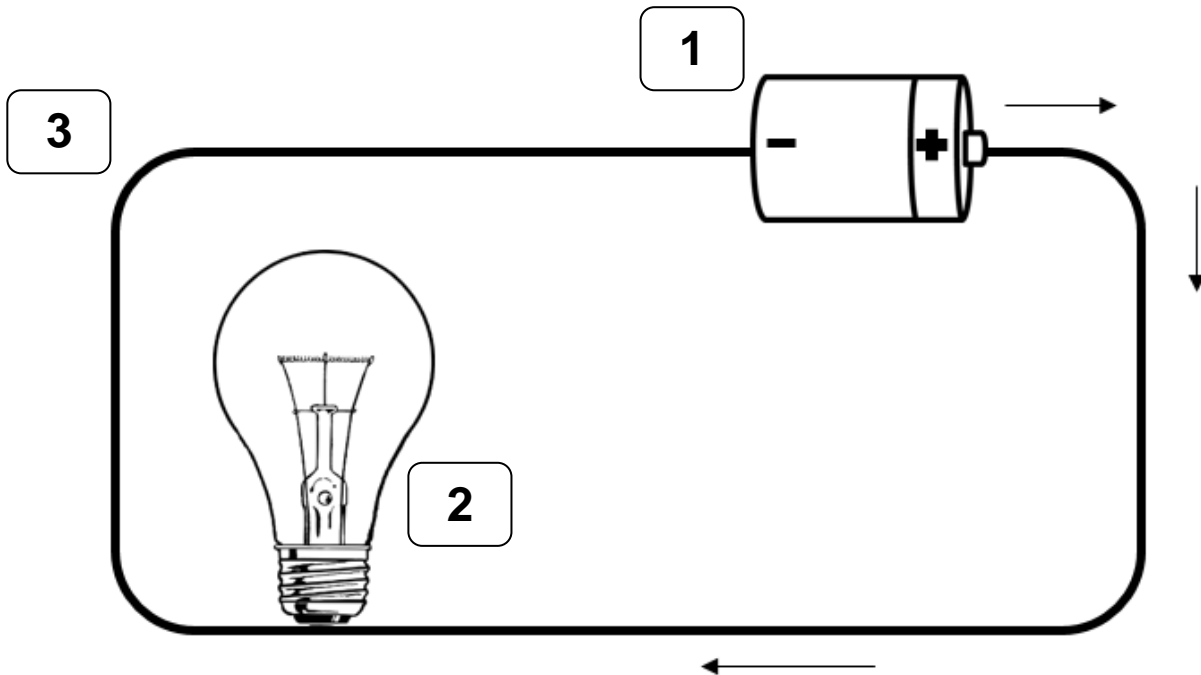
3. _____

2. Skryf die name neer van die volgende simbole:

Energie en Elektrisiteit

Stroombane - Antwoorde

2. Benoem die dele van die stroombaan korrek volgens die nommers.



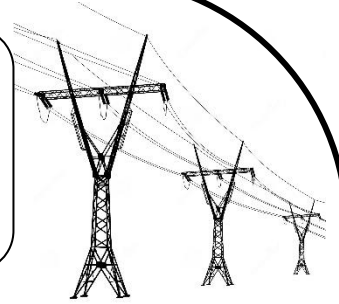
1. Battery
2. Gloeilamp
3. Elektriese draad

2. Skryf die name neer van die volgende simbole:

	Gloeilamp
	Battery

Energie en Elektrisiteit

Hoofstroom elektrisiteit

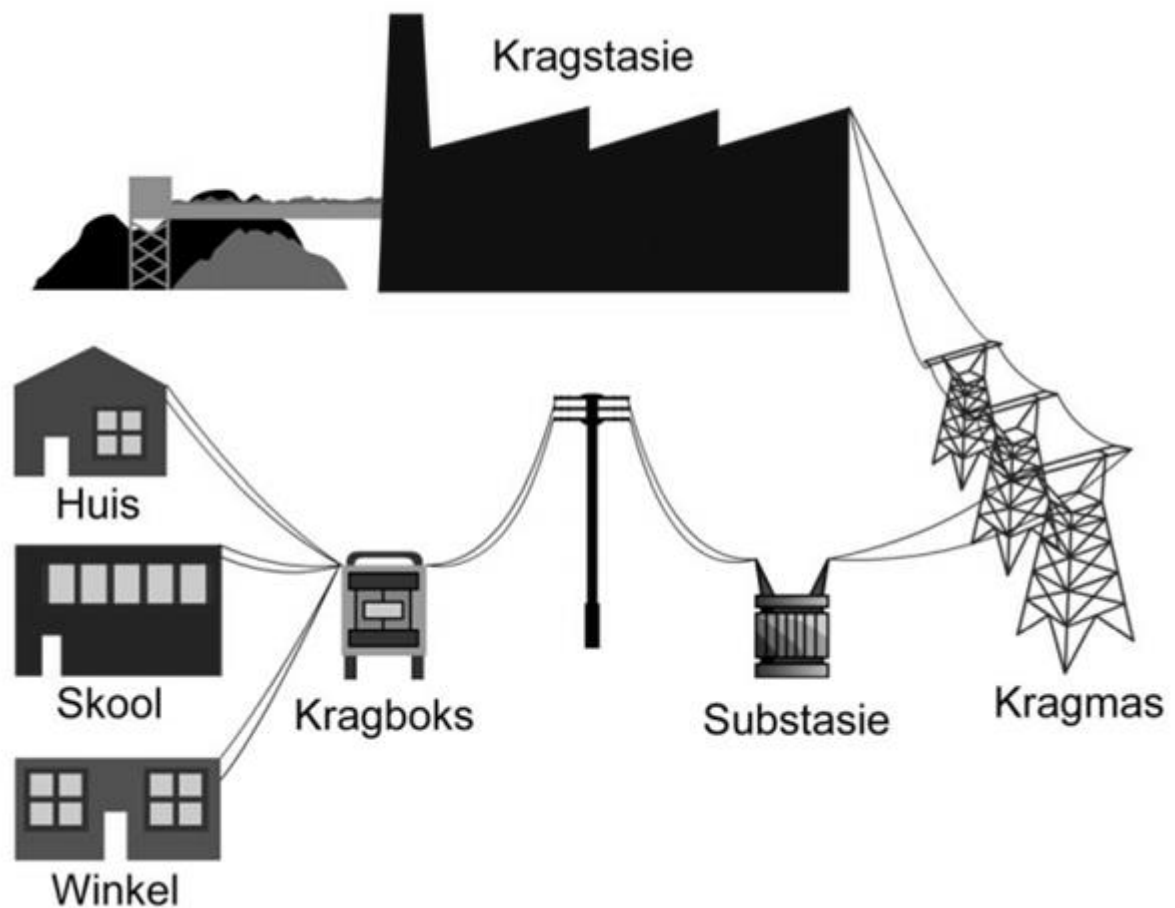


Teken die spoor van die elektrisiteit afkomstig van die kragstasie aan ons huise/ skole, insluitend kragboks, kragmaste en substasie. Teken dit in die blok hieronder.

Energie en Elektrisiteit

Hoofstroom elektrisiteit - MEMO

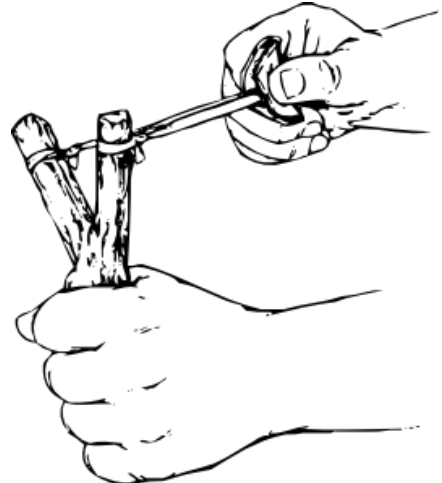
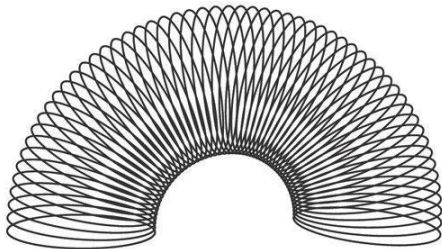
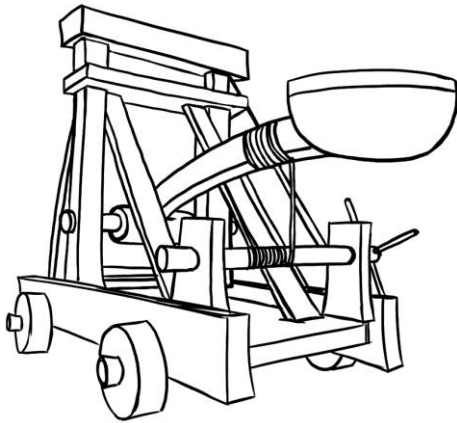
Teken die spoor van die elektrisiteit afkomstig van die kragstasie aan ons huise/ skole, insluitend kragboks, kragmaste en substasie. Teken dit in die blok hieronder.



Energie en Beweging

Rekkies en Vere

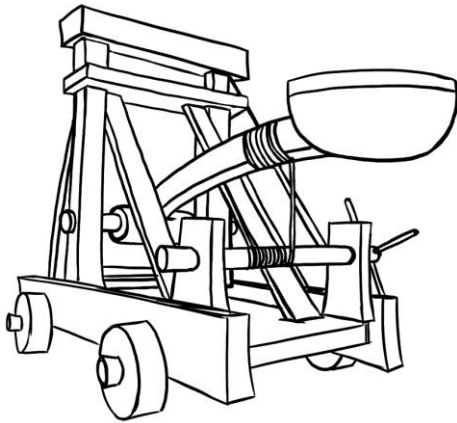
Kyk na die prente hieronder en se of is dit 'n rek of 'n veer.



Energie en Beweging

Rekkies en Vere - Antwoorde

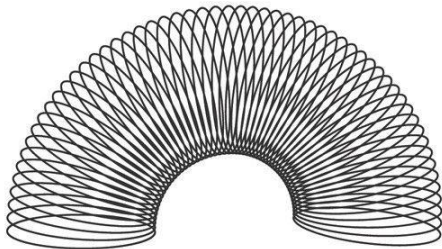
Kyk na die prente hieronder en se of is dit 'n rek of 'n veer.



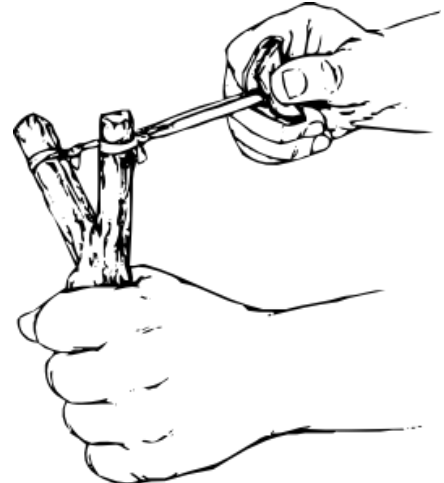
rek



veer



veer



rek



veer

Energie en Beweging

Rekkies en Vere - Antwoorde

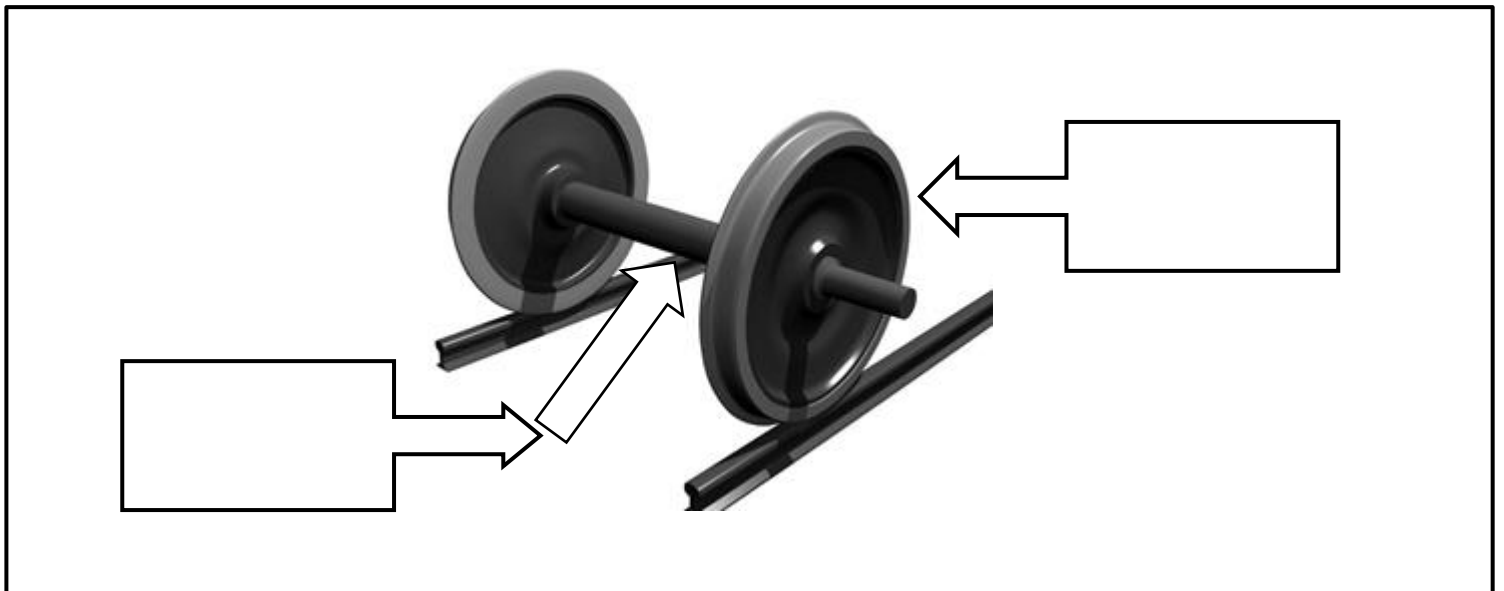
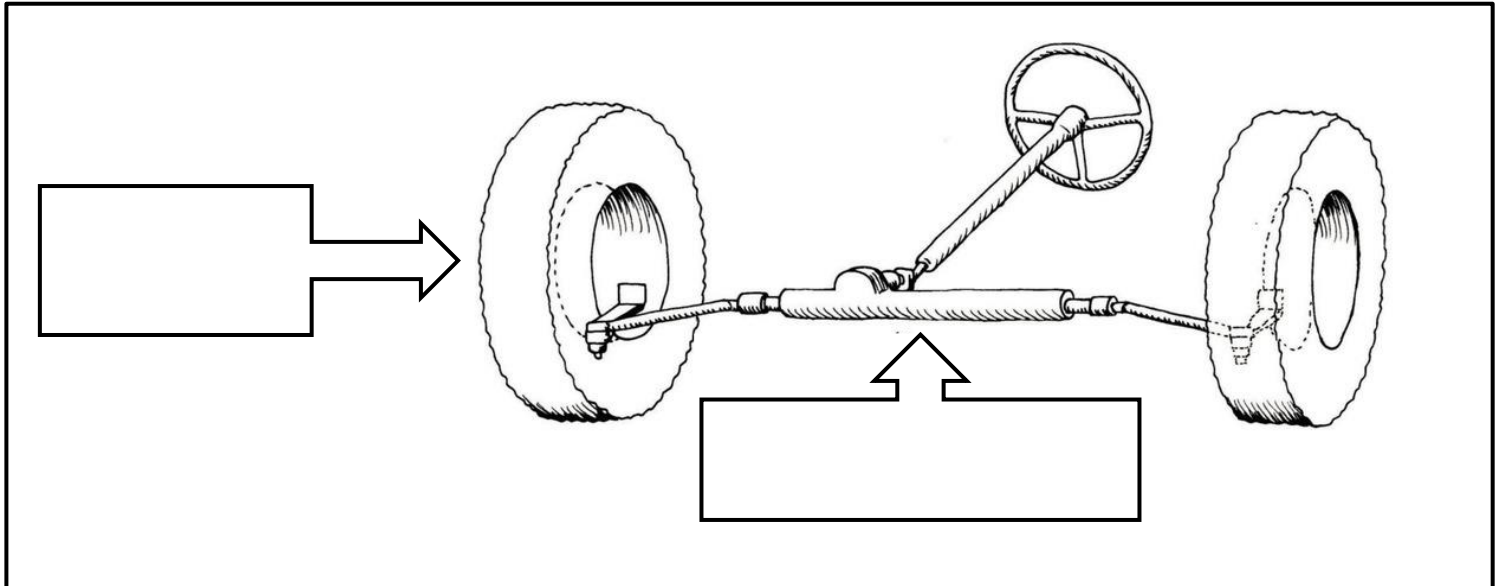
Gebruik jou kennis van vere om te verduidelik hoe 'n “Jack-in-‘n-box” werk. Jou antwoord moet die woorde saamgepers, gebergde energie en beweging insluit.

'n Jack-in-‘n-box het 'n saamgepersde veer. 'n Saamgepersde veer beteken dat die veer saam gedruk is. Wanneer jy die Jack-in-‘n-box opwen pers die veer saam en besit dit opgebergde energie. As die Jack-in-‘n-box uit die boks uit skiet het hy bewegingsenergie.

Energie en Beweging

Wiele en Asse

1. Benoem die dele in die prent. Is dit n wiel of 'n as?

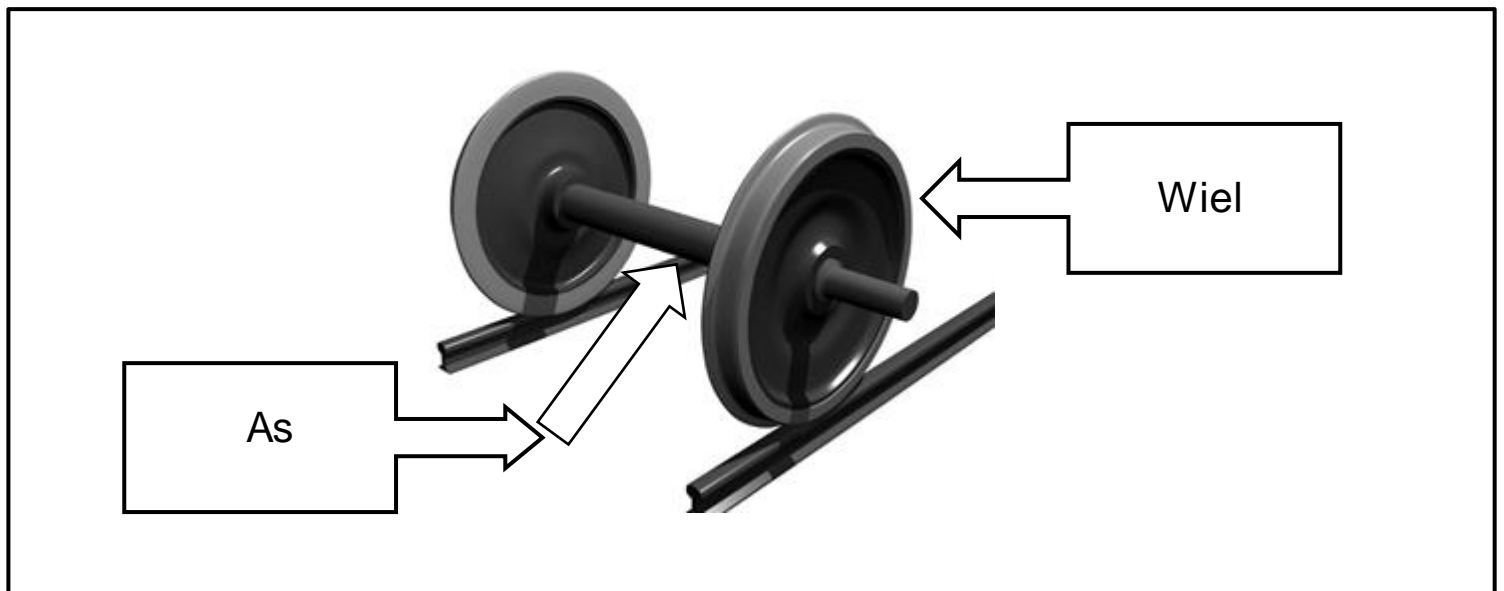
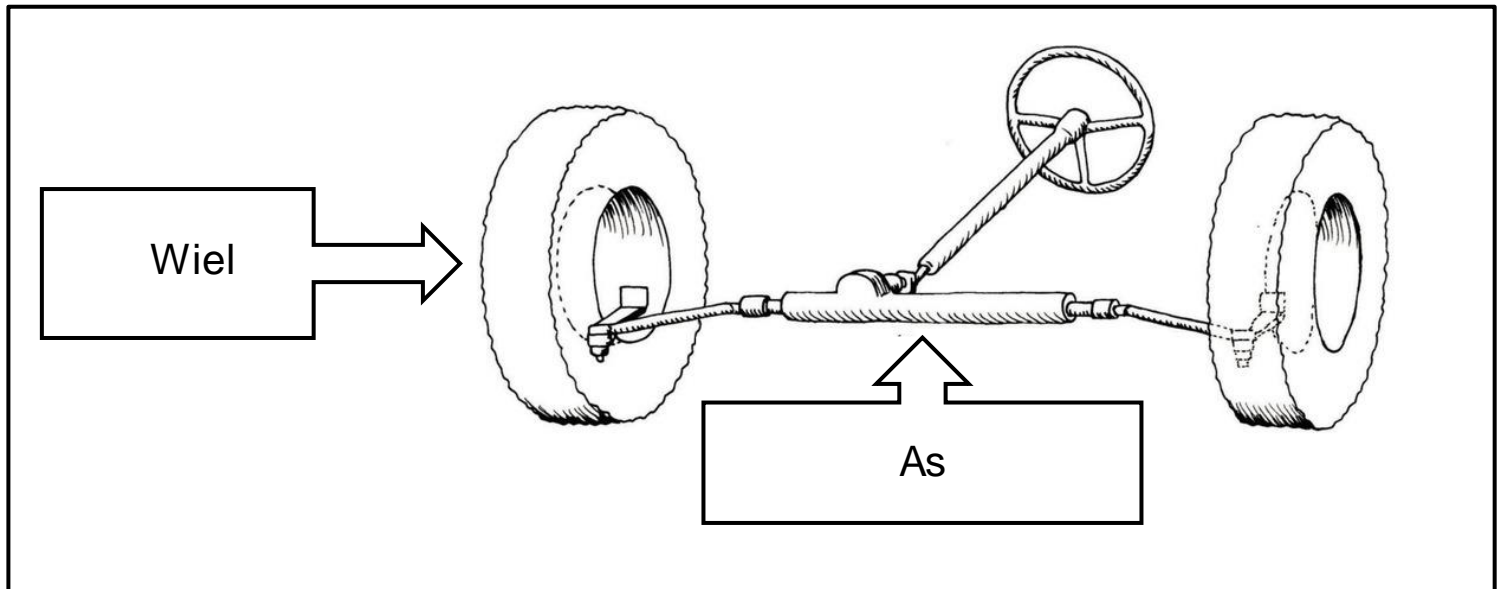


2. Teken jou eie wiel en as.

Energie en Beweging

Wiele en Asse - Antwoorde

2. Benoem die dele in die prent. Is dit n wiel of 'n as?



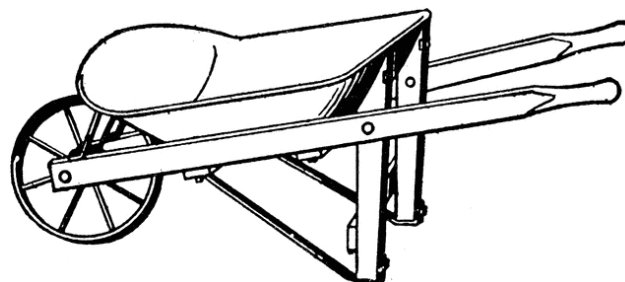
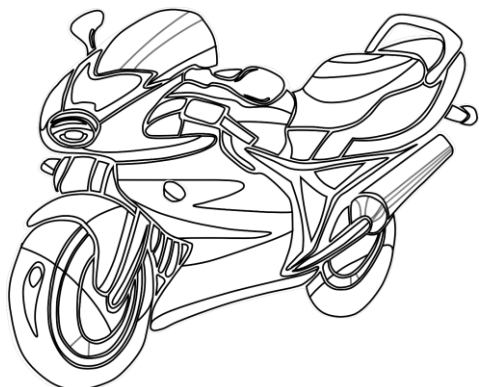
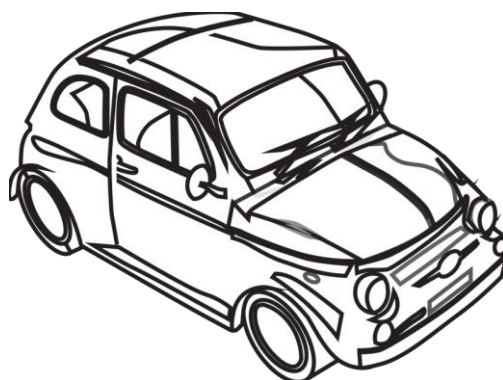
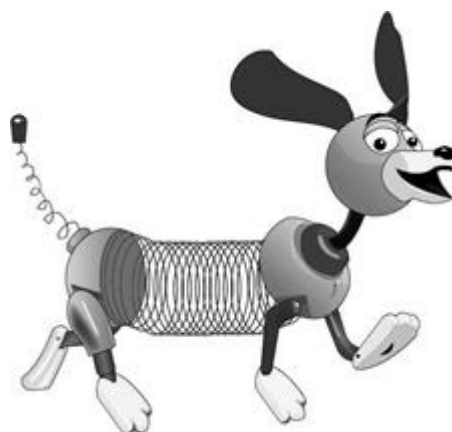
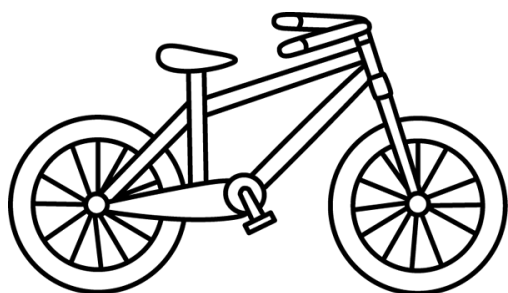
2. Teken jou eie wiel en as.

Leerder se eie skets.

Energie en Beweging

Wiele en Asse

Kleur al die prente in wat wiele en asse gebruik.



Energie en Beweging

Wiele en Asse - Antwoorden

Kleur al die prente in wat wiele en asse gebruik.

