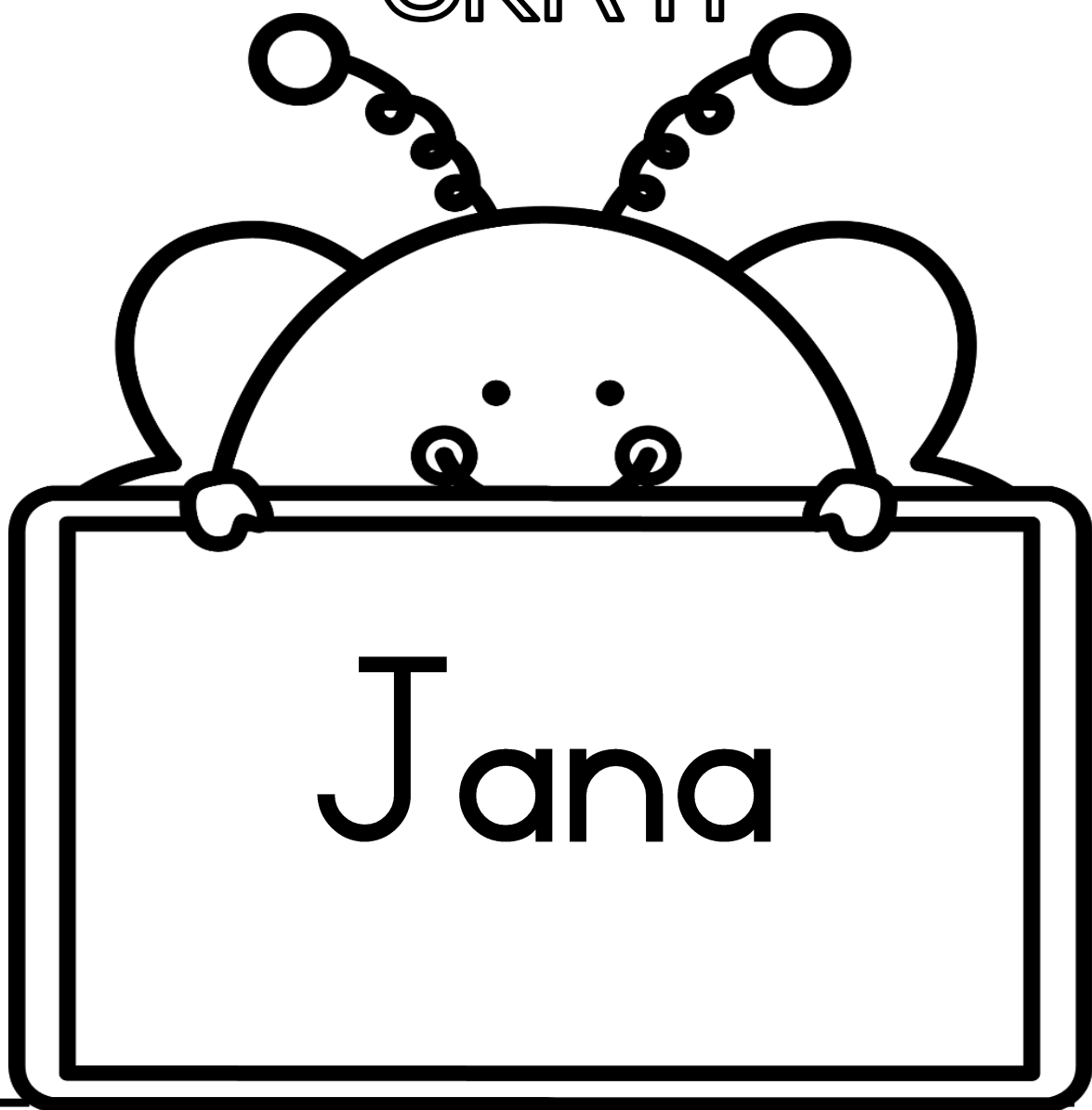


Ek leer hoe om

my naam te

SKRYF

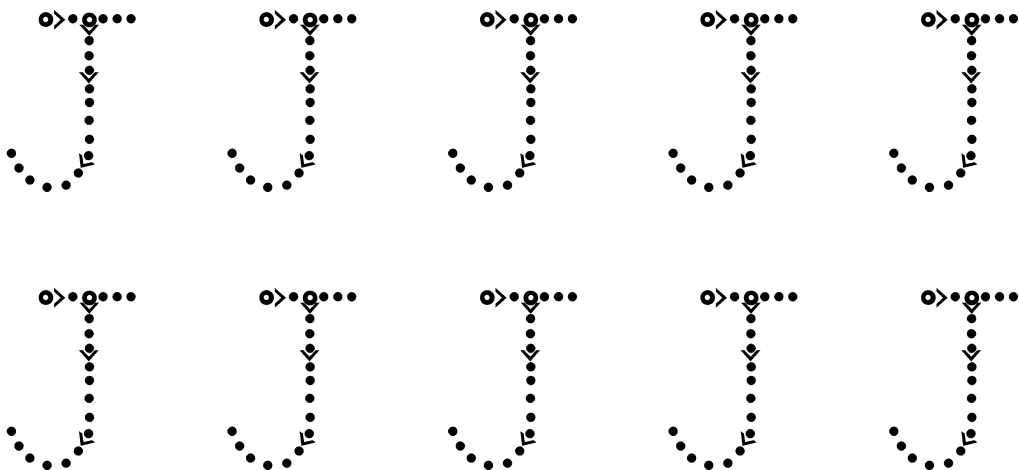
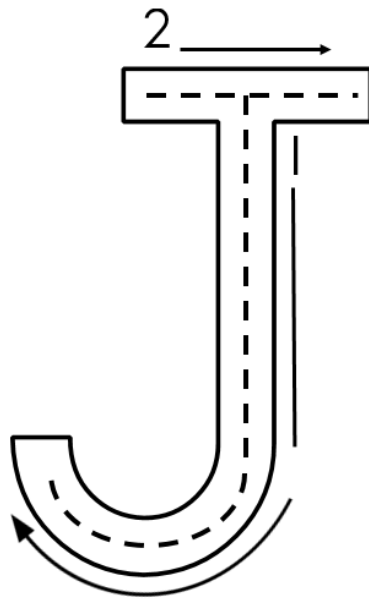


Jana

My naam is:

Jero

Die eerste letter van my naam is:



My naam is:

Jana

Jana

Jana

Jana

Jana

My naam is:

JORD

JORD

JORD

JORD

JORD

My naam is:

Jana

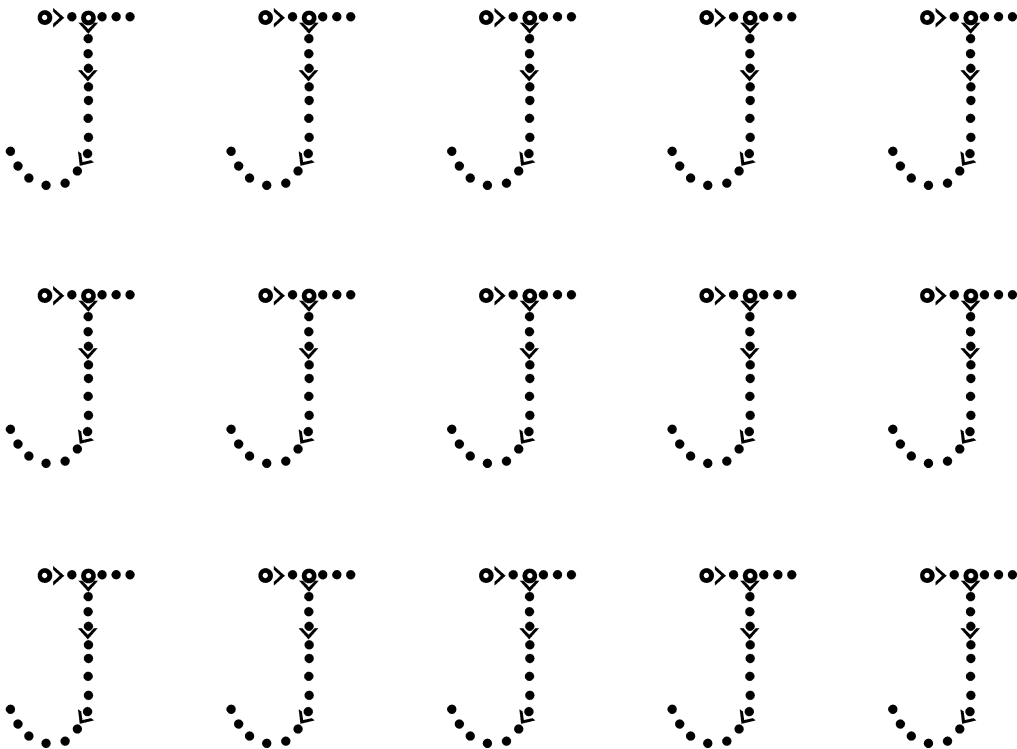
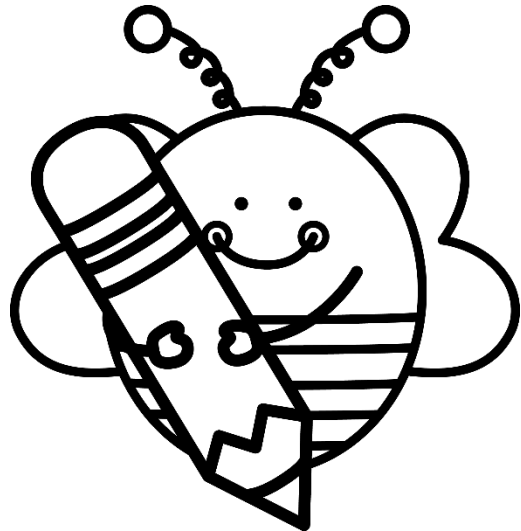
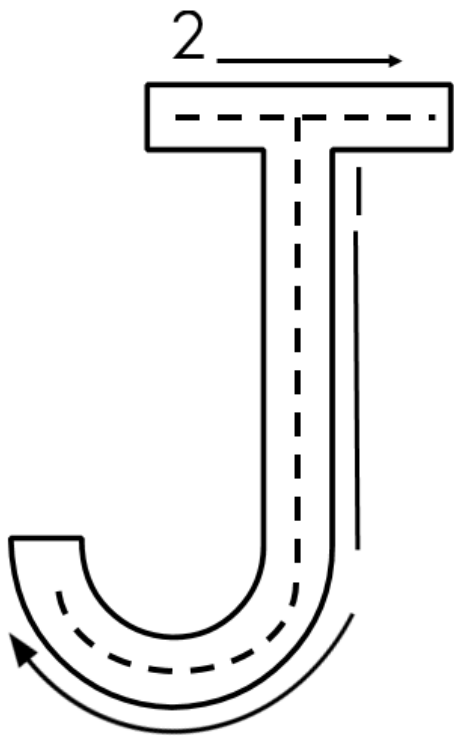
Jana

Jana

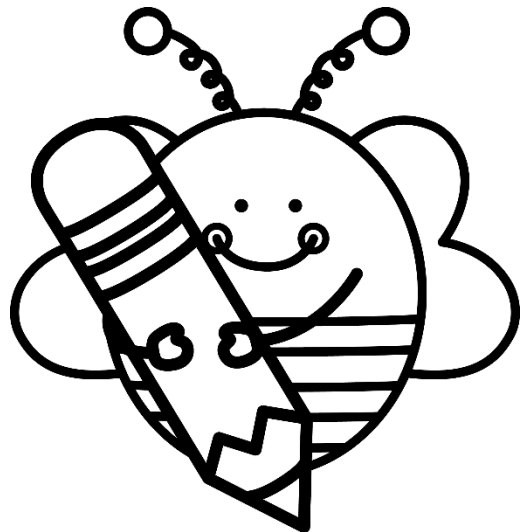
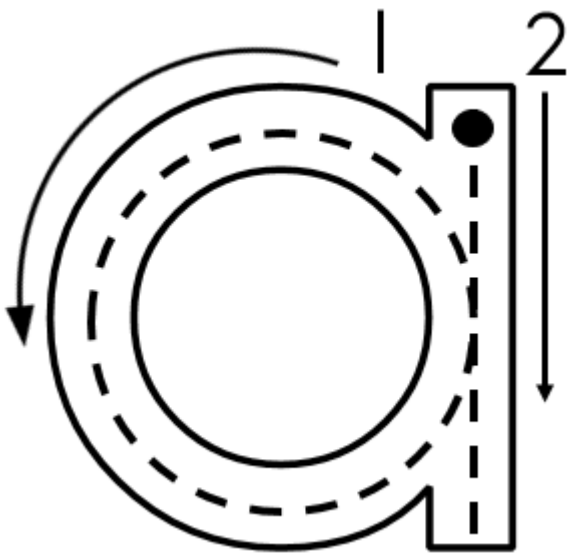
Jana

Jana

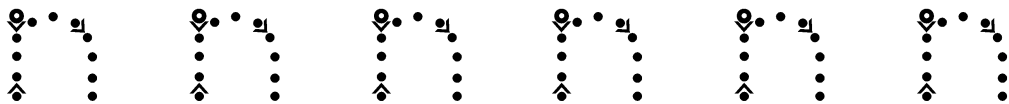
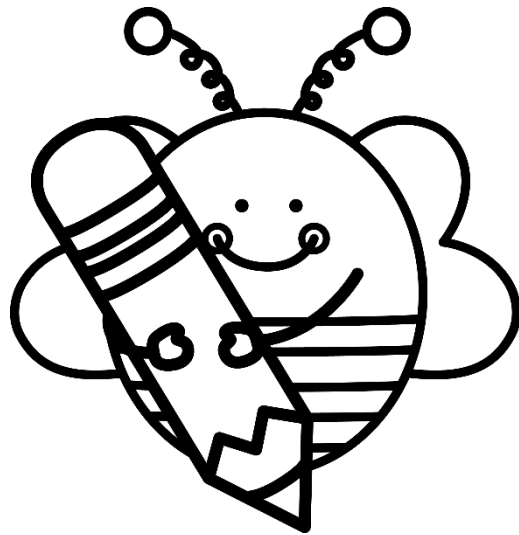
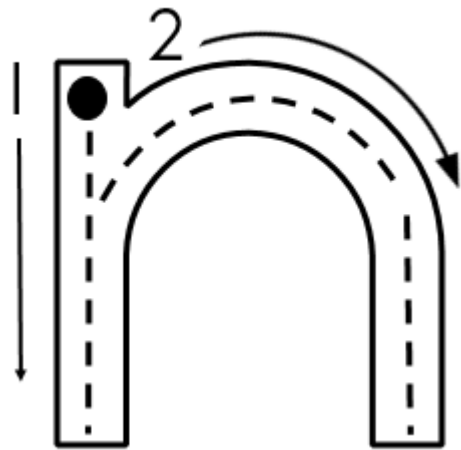
Die letters in my naam is:



Die letters in my naam is:

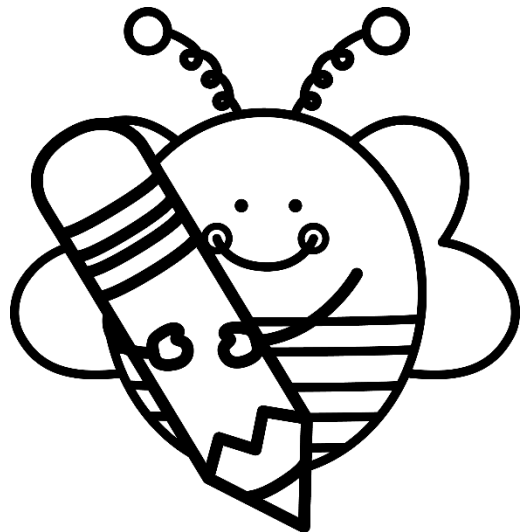
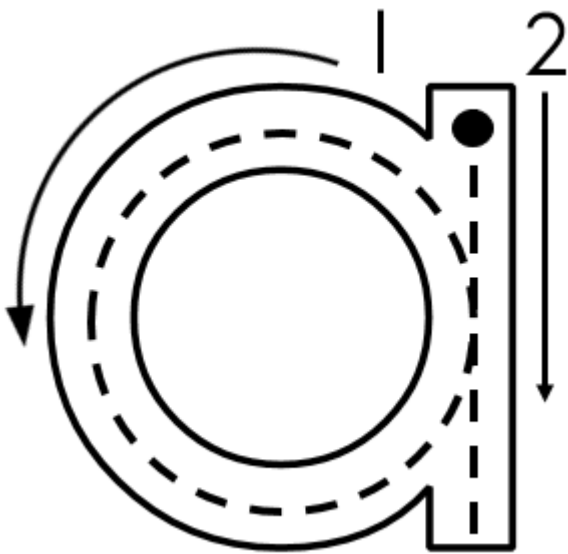


Die letters in my naam is:





Die letters in my naam is:



Ek kan my naam skryf in lyntjies

Handwriting practice lines consisting of solid top and bottom lines with a dashed midline, repeated ten times for writing practice.

J o n o



J o n o