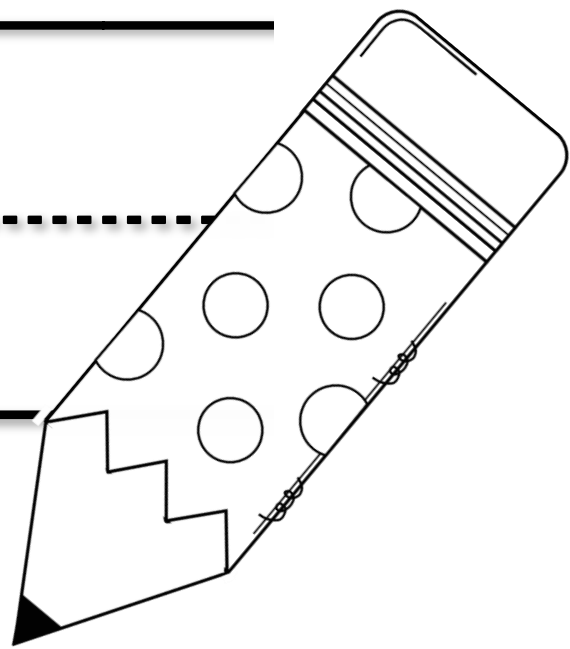




aa



aap

haas

maat

maan

baas

laat

baan

skaap

raam

haan

slaap

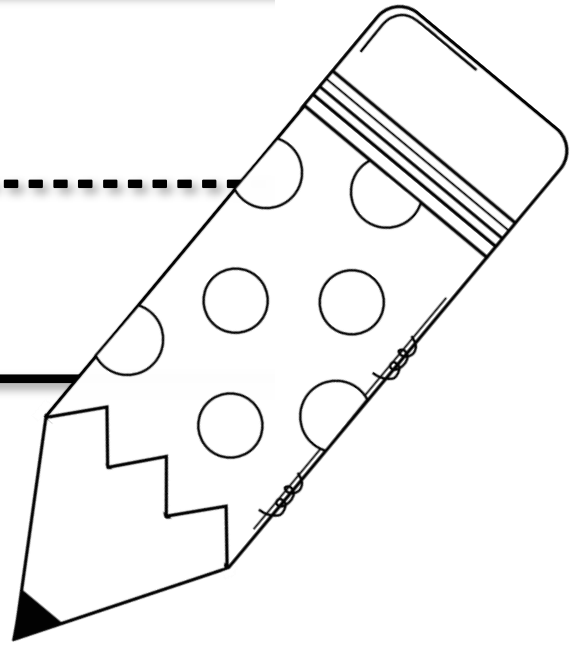
draad

kaas

gaap

naam

ee



keer

lees

breek

leer

bees

neet

veer

geel

meet

seer

steek

skeer

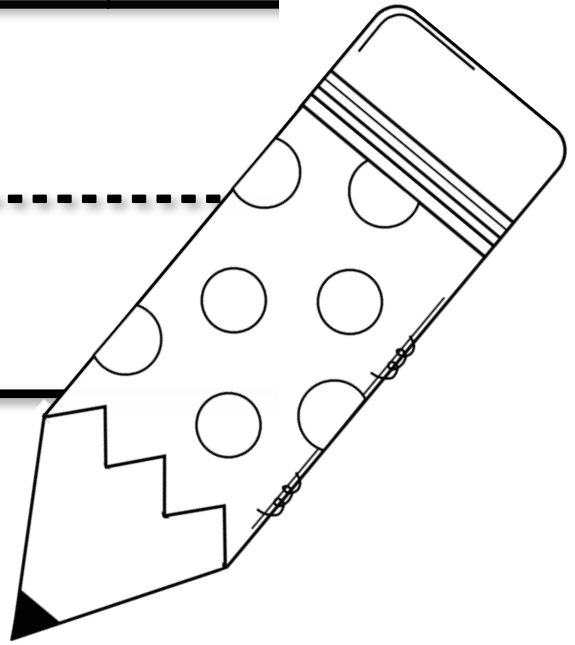
peer

meel

been



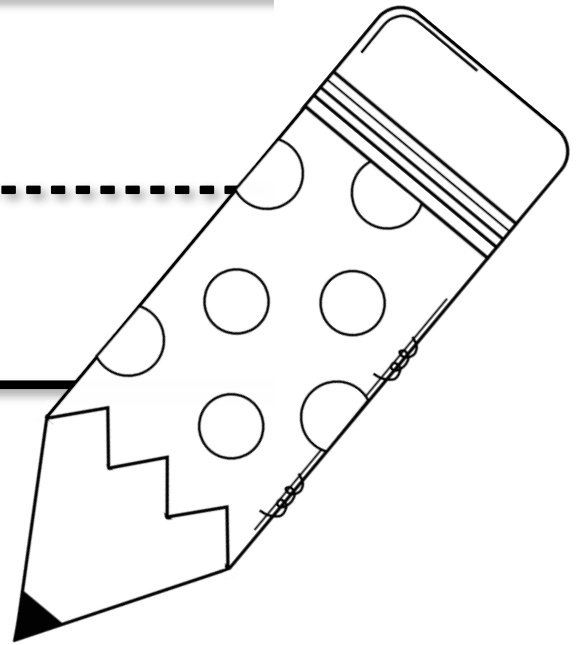
oo



boom	spook	poot
room	rook	goor
soom	doop	oor
droom	hoor	boot
oog	koor	loop

\_\_\_\_\_

u u



uur

kuur

stuur

vuur

huur

nuut

suur

guur

buurt

nuus

gluur

tuur

muur

duur

skuur